

Wentylatory Dachowe DWO 310-630

**ZASTOSOWANIE:**

Wentylatory dachowe, wyciągowe DWO przeznaczone są do systemów wentylacyjnych budynków o niskim stopniu zanieczyszczenia powietrza. Stosować je można zarówno w pomieszczeniach użyteczności publicznej (sklepy, restauracje, bary), pomieszczeniach sanitarnych, jak i w lokalach mieszkalnych oraz obiektach przemysłowych (hale, magazyny, warsztaty, garaże). Do wentylatorów DWO można podłączyć odpowiedni regulator obrotów. Dopuszczalna temperatura usuwanego powietrza wynosi 50°C

BUDOWA:

W wentylatorach DWO stosowane są wirniki z łopatkami pochylonymi do tyłu, wykonane z tworzywa sztucznego. Podstawa oraz obudowa wykonane są z blachy ocynkowanej Z275, czasza z włókna szklanego malowanego, siatka ochronna z ocynkowanej blachy Z275. Wentylatory są przeznaczone do pracy w pozycji pionowej i przystosowane do montażu na dachach płaskich, po zastosowaniu odpowiednich podstaw dachowych mogą być montowane na dachach pochyłych.

Wentylator DWO składa się z:

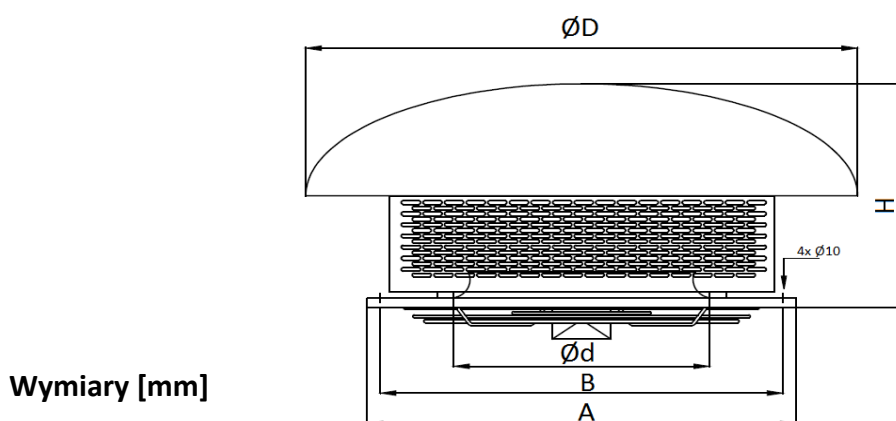
- wirnika wykonanego z tworzywa;
- silnika elektrycznego
- podstawy wykonanej z blachy ocynkowanej
- siatki ochronnej ocynkowanej
- czasza wykonana z laminatu

Dane Techniczne :

Wentylatory dostarczane są z silnikami trójfazowymi o obrotach 720÷1440 obr/min.

Wielkość wentylatora	Typ wentylatora	Prędkość obrotowa silnika	Moc silnika	Prąd	Masa
		[obr/min]	[kW]	[A]	[kg]
DWO-310	FN031-VDQ.0F.A7P2	1450/1340	0,12/0,09	0,39/0,16	9
DWO-350	FN035-VDQ.0F.A7P2	1390/1170	0,19/0,14	0,40/0,23	11
DWO-400	FN040-VDQ.0F.A7P1	1360/1080	0,23/0,17	0,46/0,27	14
DWO-450	FN045-VDQ.4F.A7P1	1350/1020	0,54/0,36	1,10/0,66	11
DWO-500	FN050-VDQ.4I.A7P1	1340/940	0,84/0,54	1,45/0,96	25
DWO-560	FN056-VDQ.4M.A7P2	1280/910	1,05/0,58	2,20/1,10	30
DWO-630	FN063-VDQ.6N.V7P4	1320/1010	2,80/1,75	5,00/2,90	39

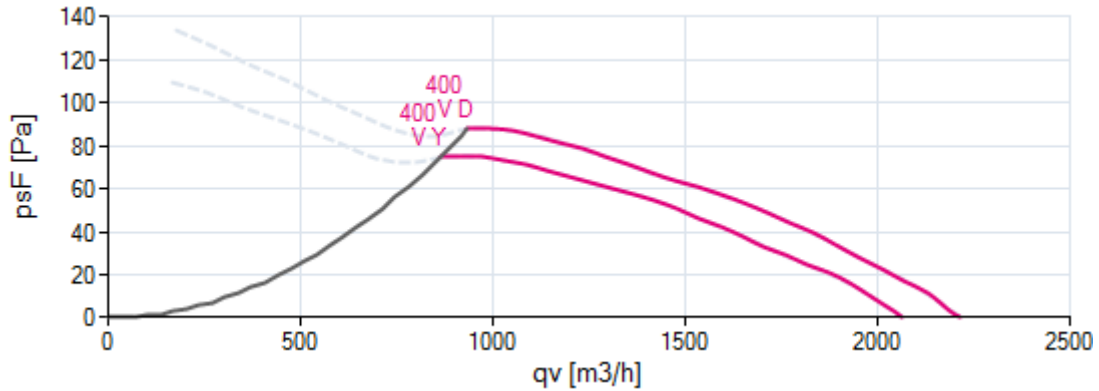
*W ofercie również posiadamy silniki jednofazowe 230V



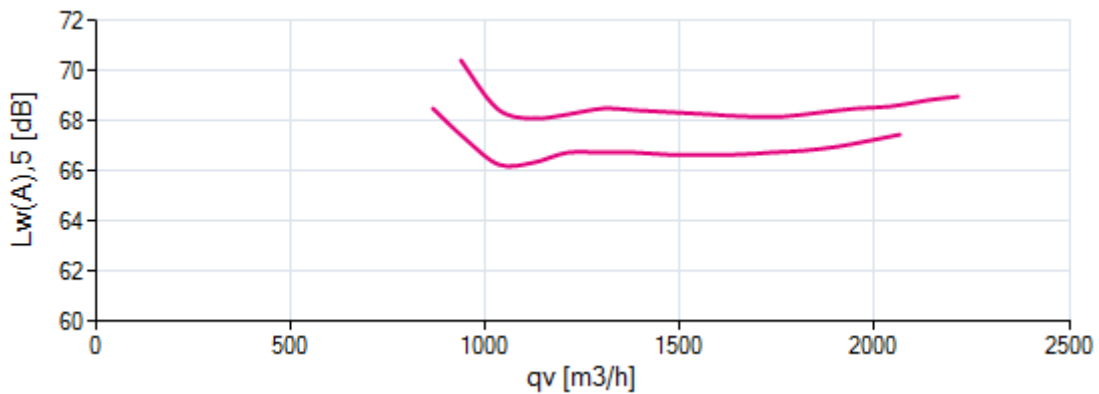
Wielkość wentylatora	Ød [mm]	A [mm]	B [mm]	Ø D [mm]	H [mm]
DWO-310	315	430	380	678	240
DWO-350	355	485	435	678	255
DWO-400	400	540	490	678	270
DWO-450	450	575	535	890	285
DWO-500	500	655	615	890	305
DWO-560	560	675	725	890	385
DWO-630	630	805	750	1080	450

Charakterystyka Pracy : DWO-310

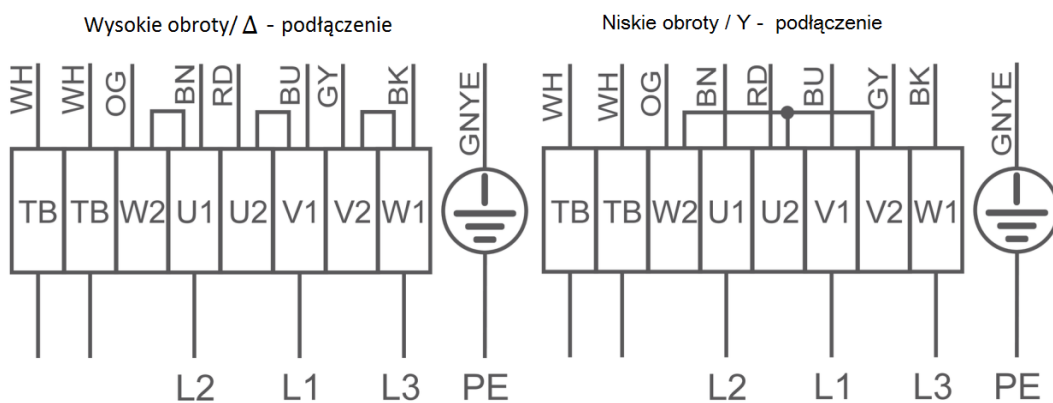
Wydatek powietrza:



Akustyka (dB):

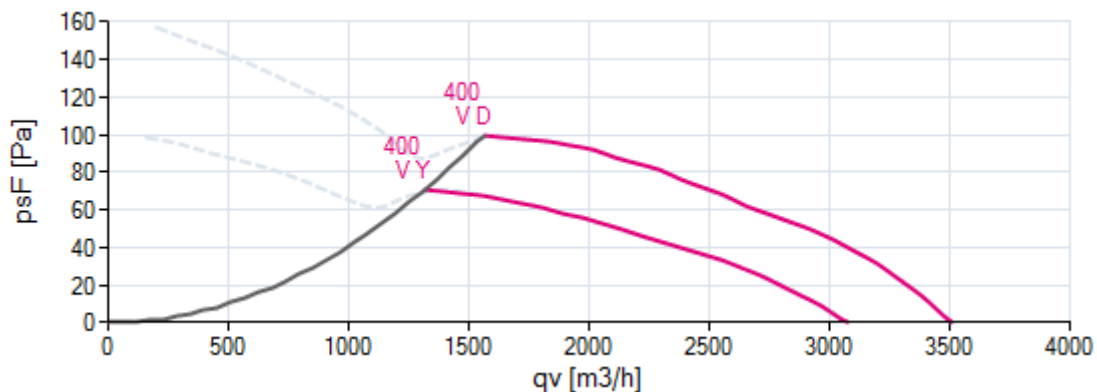


Schemat podłączenia :

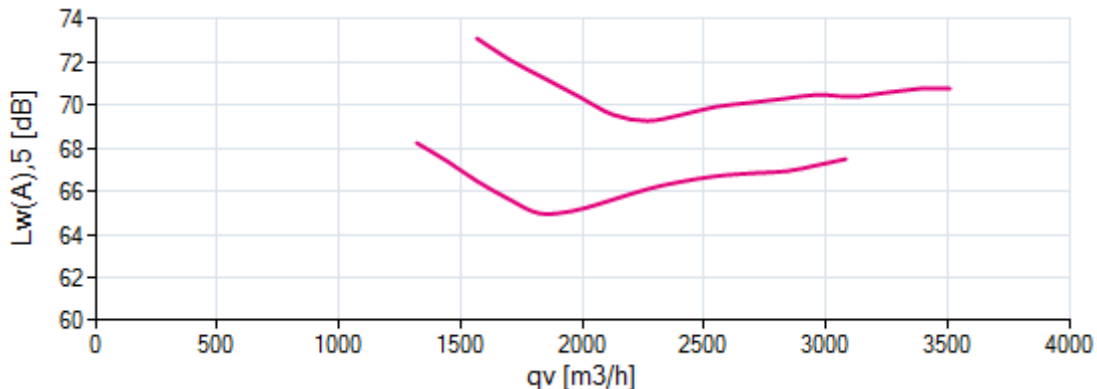


Charakterystyka Pracy : DWO-350

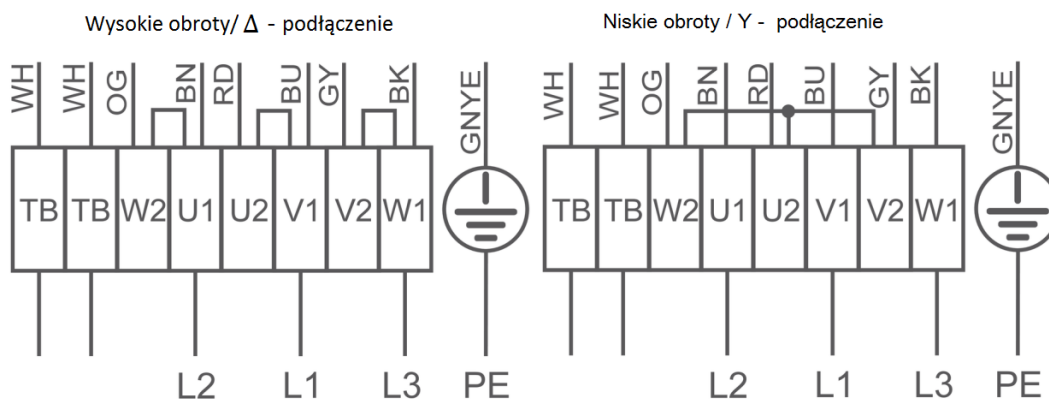
Wydatek powietrza:



Akustyka (dB):

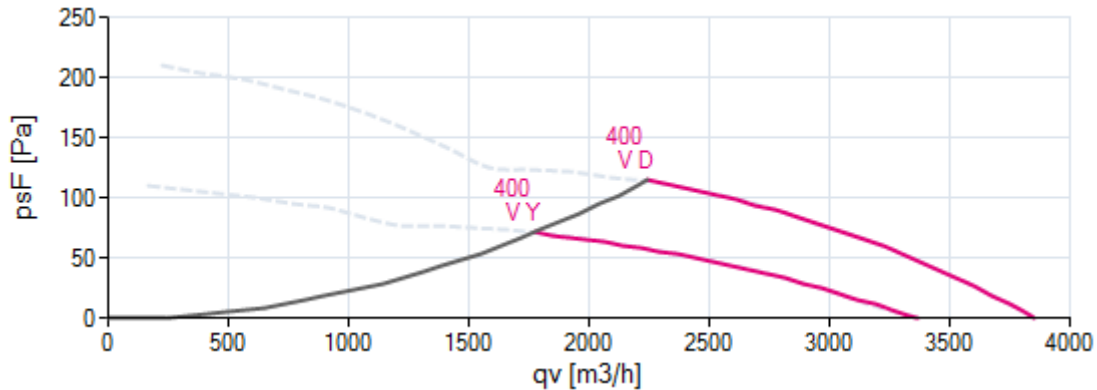


Schemat podłączenia :

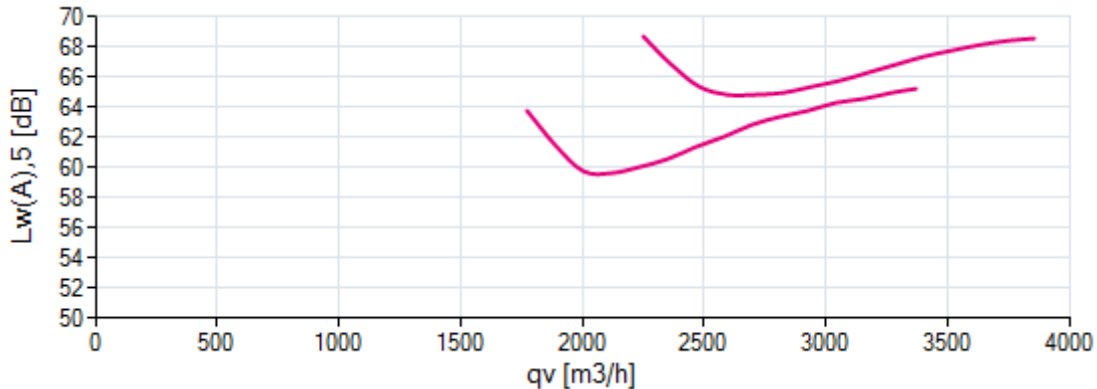


Charakterystyka Pracy : DWO-400

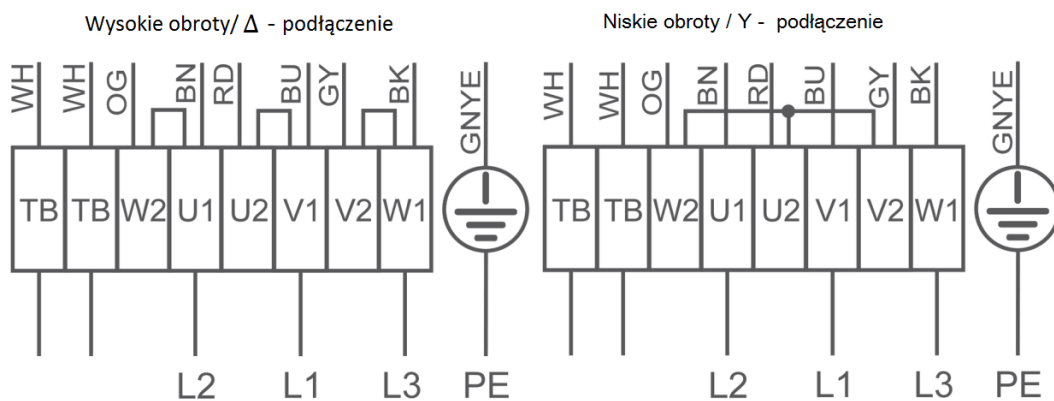
Wydatek powietrza:



Akustyka (dB):

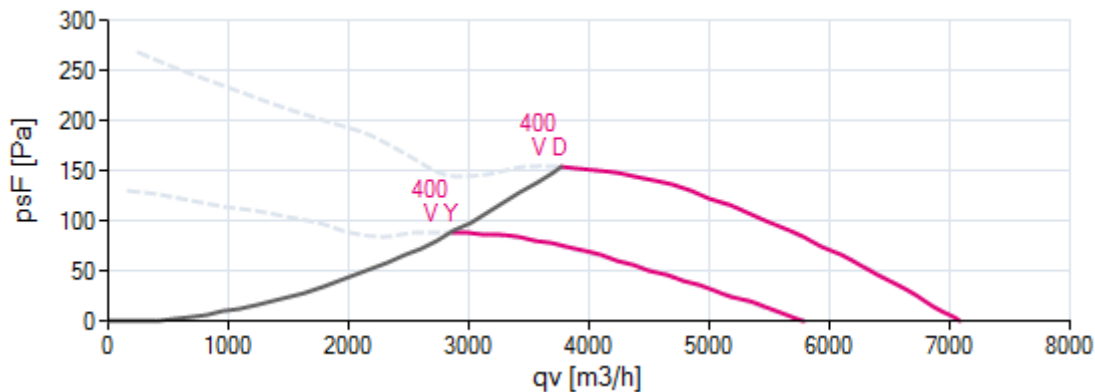


Schemat podłączenia :

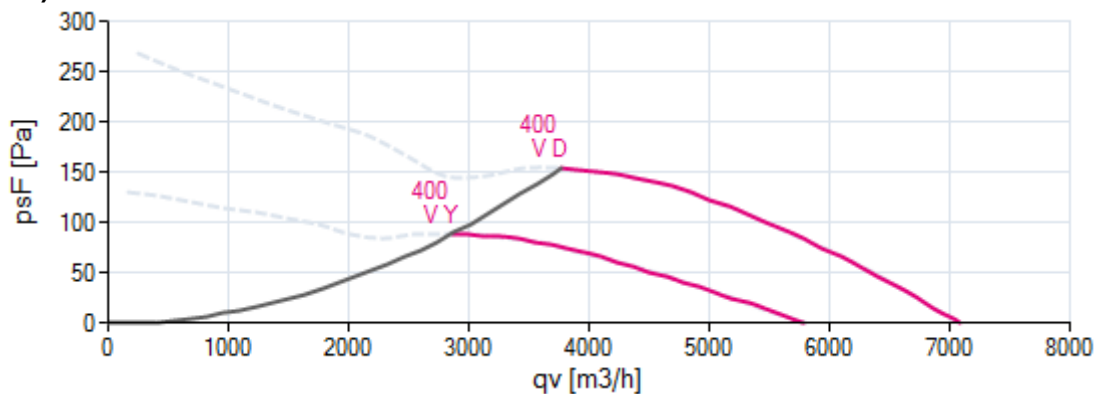


Charakterystyka Pracy : DWO-450

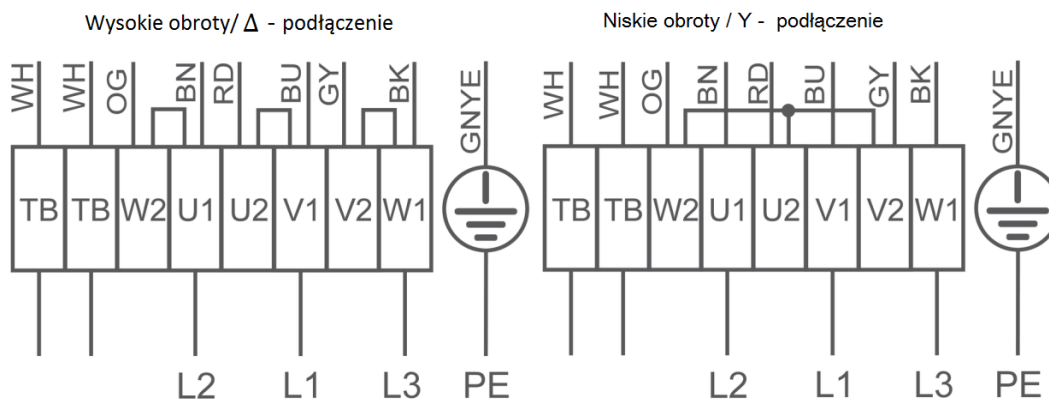
Wydatek powietrza:



Akustyka (dB):

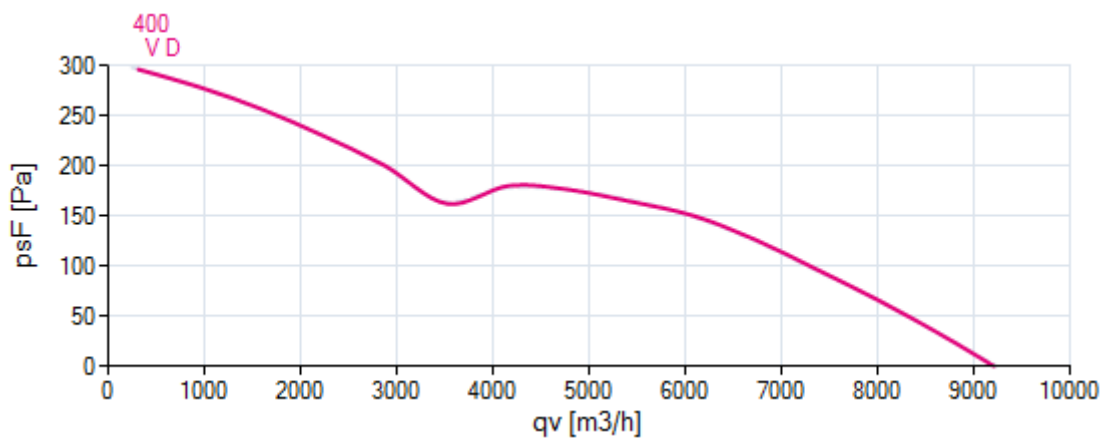


Schemat podłączenia :

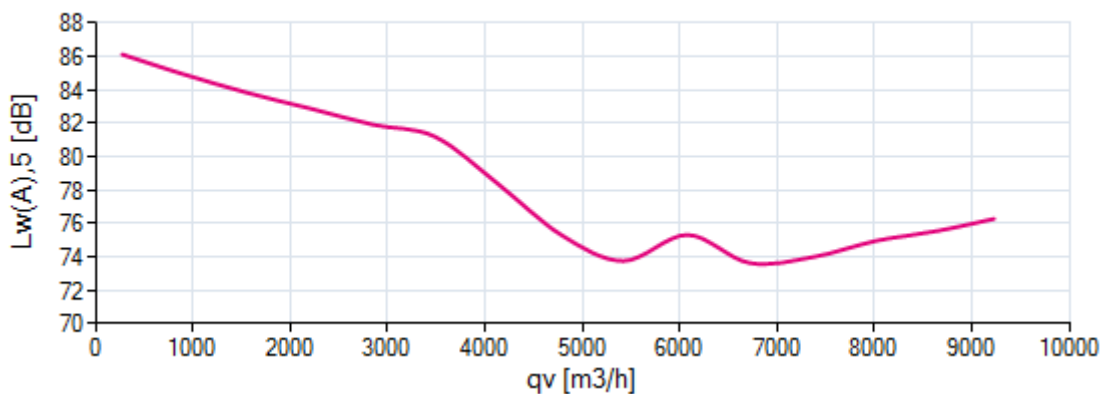


Charakterystyka Pracy : DWO-500

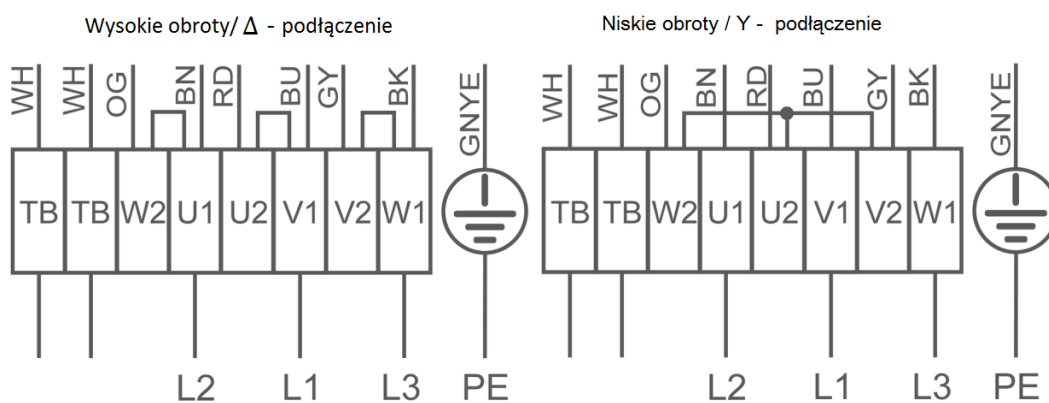
Wydatek powietrza:



Akustyka (dB):

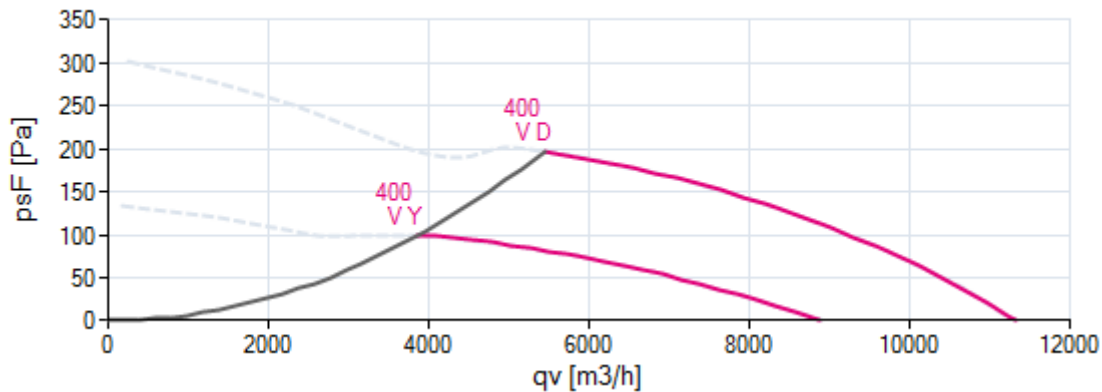


Schemat podłączenia :

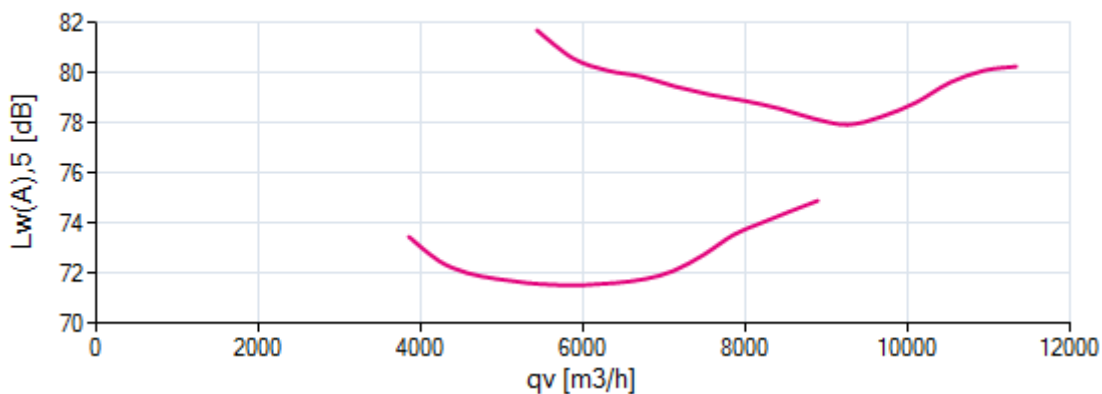


Charakterystyka Pracy : DWO-560

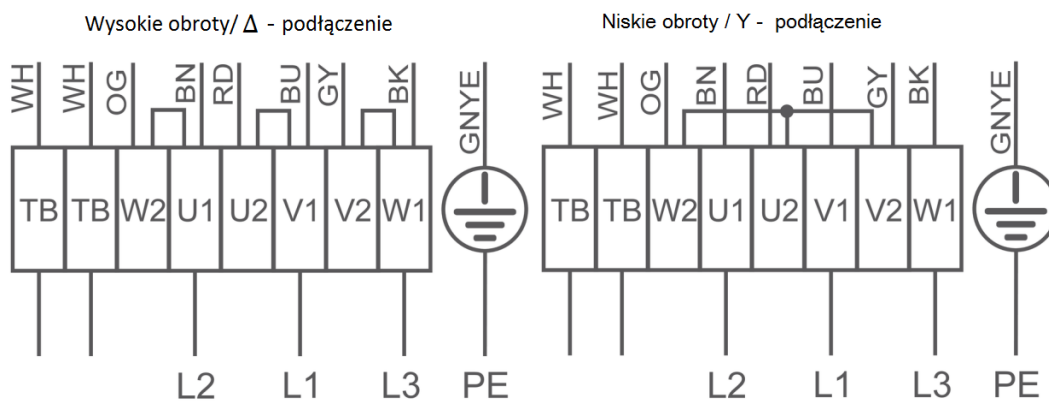
Wydatek powietrza:



Akustyka (dB):

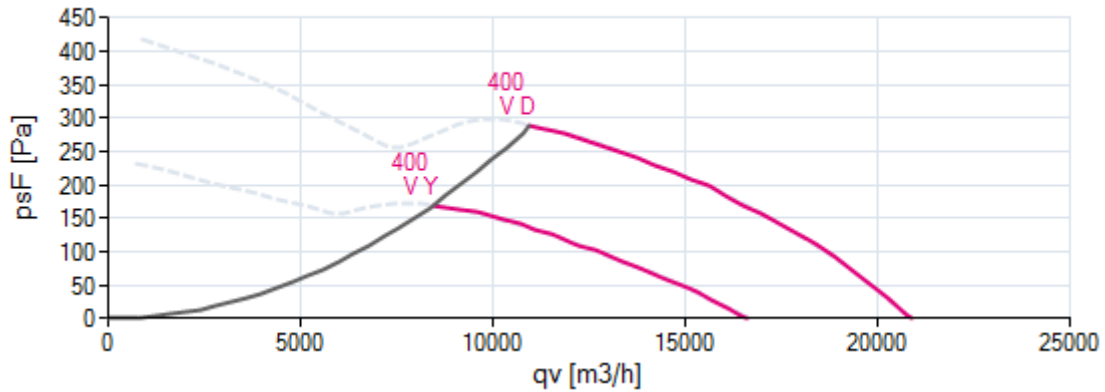


Schemat podłączenia :

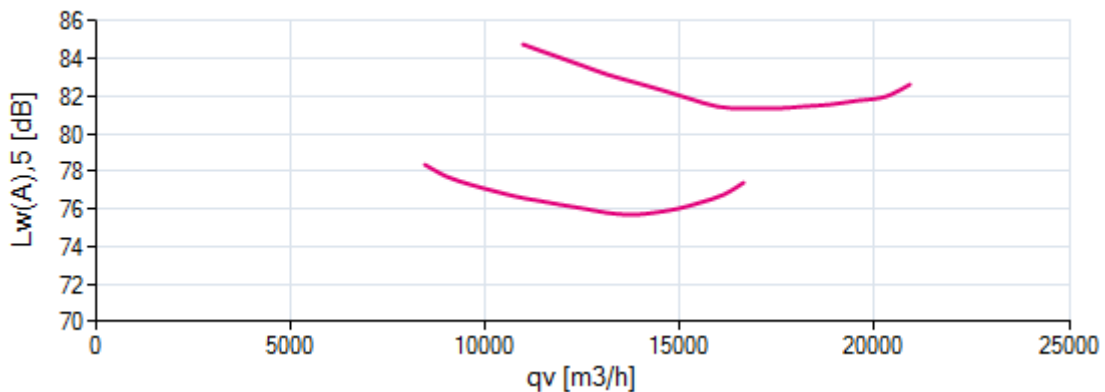


Charakterystyka Pracy : DWO-630

Wydatek powietrza:



Akustyka (dB):



Schemat podłączenia :

