

Jednofazowe lub trójfazowe wentylatory dachowe z poziomym wyrzutem powietrza. Wentylatory cechują się cichą oraz niezawodną pracą o dużym zakresie wydajności. Przeznaczone do transportu powietrza o temperaturze nie przekraczającej 40 st.C.

Zastosowanie: biura, kuchnie, łazienki, szpitale, restauracje, obiekty przemysłowe, magazyny, fabryki itp. Obudowa została wykonana z blachy stalowej. Wirnik z łopatkami silnika pochylonymi do tyłu, wykonany z blachy ocynkowanej. Możliwość regulacji prędkości silnika wentylatora za pomocą opcjonalnego regulatora prędkości lub przemiennika częstotliwości.

Zalety:

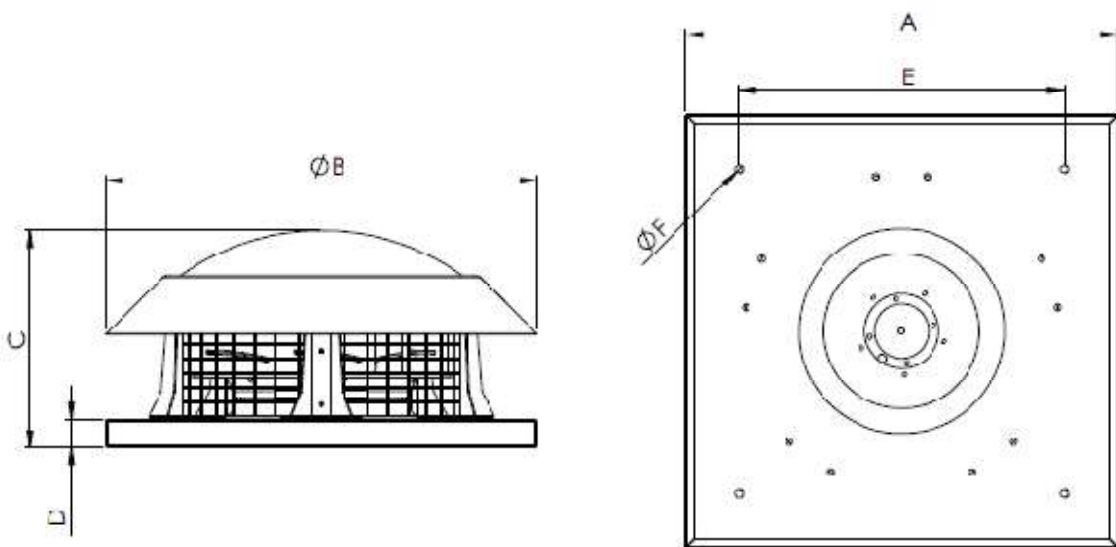
- Wysoka wydajność
- Cicha praca
- Wirnik z łopatkami pochylonymi do tyłu
- Wentylator wyciągowy

TYP	NAPIĘCIE	CZĘSTOTLIWOŚĆ	MOC	AMPER	OBROTY WENTYLATORA	WYDAJNOŚĆ	POZIOM GŁOŚNOŚĆ	KLASA IZOLACJI	KLASA OCHRONY	MASA	REGULATOR PRĘDKOŚCI
	V	Hz	W	(A)	r.p.m	m ³ /h	dB(A)	Ins.cl.	IP	kg	
BRF 160	230	50	60	0,3	2600	346	44	B	44	3,5	BSC1
BRF 180	230	50	70	0,35	2500	460	49	B	44	3,7	BSC1
BRF 225	230	50	80	0,40	2750	902	50	B	44	7	BSC1
BRF 250	230	50	125	0,61	2800	1212	52	B	44	8	BSC1
BRF 315	230	50	130	0,72	1425	2000	47	F	44	12,8	BSC1
BRF 355	230	50	200	1,05	1400	2900	46	F	44	18	BSC2
BRF 400	230	50	310	1,56	1380	4100	51	F	44	22	BSC2
BRF 450	230	50	430	2,2	1370	5400	52	F	44	28	BSC2
BRF 500	Δ 400	50	880	2,1	1400	7550	54	F	54	45	BSCF10T
BRF 560	Δ 400	50	1350	2,6	1400	9600	66	F	54	48	BSCF15T

Poziom dźwięku mierzony jest w odległości 4-10 m w warunkach otwartej przestrzeni. / *Regulator prędkości jest opcjonalny i wyceniony osobno.

TYP	BRF TABELA WYDAJNOŚCI m ³ /h -Pa									
	Pa	0	100	200	300	400	500	600	700	800
BRF 160	m ³ /h	346	210	35						
BRF 180	m ³ /h	460	300	170						
BRF 225	m ³ /h	902	750	600	400	150				
BRF 250	m ³ /h	1212	1050	840	620	400	50			
BRF 315	m ³ /h	2000	1400	700						
BRF 355	m ³ /h	2900	2150	1200	200					
BRF 400	m ³ /h	4100	3500	2700	2100	1300	600			
BRF 450	m ³ /h	5400	4600	3750	3000	2000	700			
BRF 500	m ³ /h	7600	6600	5400	4600	3600	2750	1400	300	
BRF 560	m ³ /h	9800	8800	8100	6100	5500	4800	3600	2400	1000

TYP	A	B	C	D	E	F
BRF 160	252	260	140	25	210	6
BRF 180	252	260	140	25	210	6
BRF 225	336	386	212	35	274	11
BRF 250	370	386	225	35	290	11
BRF 315	454	443	293	40	333	11
BRF 355	595	595	285	40	450	11
BRF 400	595	685	355	40	450	12
BRF 450	664	685	400	40	450	12
BRF 500	798	824	385	40	600	12
BRF 560	798	824	400	40	600	12



BSC



CYFROWY REGULATOR PRĘDKOŚCI

TYP	NAPIĘCIE	AMPER	ILOŚĆ W PUDEŁKU
	V	A	AD
BSC-1	230	2	20
BSC-2	230	5	20