



Promieniowe wentylatory kanałowe z grupy BDTX charakteryzują się cichą pracą przy zachowaniu wysokiej sprawności. Obie strony wentylatorów BDTX przystosowane są do montażu bezpośrednio w kanale wentylacyjnym, dzięki czemu ich instalacja jest łatwa i prosta. Wentylatory przeznaczone są do transportu powietrza o temperaturze nieprzekraczającej 40 st.C.

Obudowa i wentylator wykonane są z wysokiej jakości blachy ocynkowanej.

Wentylatory z tej grupy mogą być z powodzeniem stosowane zarówno do użytku domowego, jak i przemysłowego, w miejscach takich jak np.: fabryki, szpitale, restauracje, biura, bloki mieszkalne, kuchnie czy łazienki.

Zalety :

Wysoka wydajność urządzenia

Sprawdza się zarówno w instalacjach domowych jak i przemysłowych

Może być stosowany jako wentylator nawiewny lub wyciągowy

Cicha praca

Łatwy montaż i konserwacja

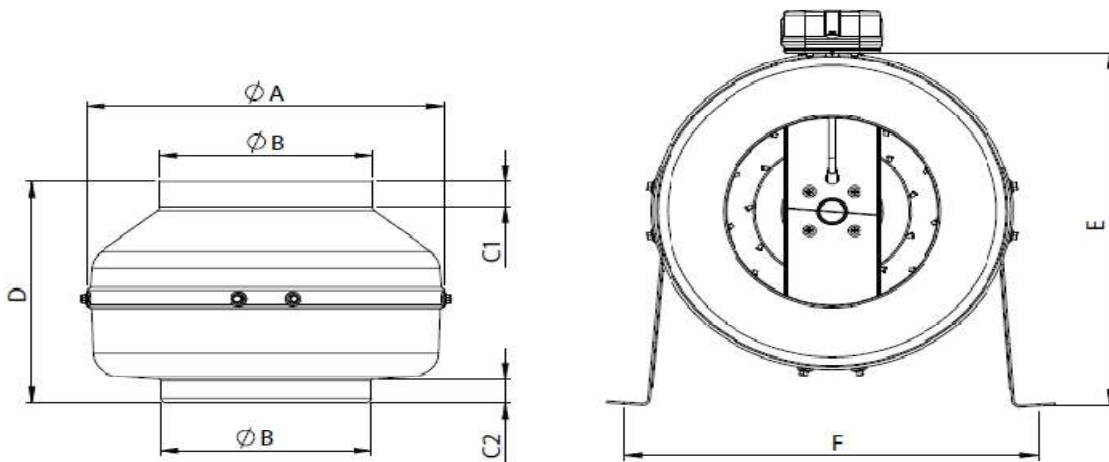
TYP	NAPIĘCIE	CZĘSTOTLIWOŚĆ	IMOC	AMPER	OBROTY WENTYLATORA	WYDAJNOŚĆ	POZIOM GŁOŚNOŚCI	KLASA IZOLACJI	KLASA OCHRONY	MASA	REGULATOR PRĘDKOŚCI
	V	Hz	W	(A)	r.p.m	m ³ /h	dB(A)	Ins.cl.	IP	kg	
BDTX 100	230	50	60	0,3	2610	240	44	B	44	2,6	BSC1
BDTX 125	230	50	80	0,4	2325	315	43	B	44	2,7	BSC1
BDTX 150	230	50	78	0,4	2450	420	46	B	44	3	BSC1
BDTX 160	230	50	85	0,4	2550	440	45	B	44	3,2	BSC1
BDTX 200-A	230	50	90	0,43	2300	735	46	B	44	4,4	BSC1
BDTX 200-B	230	50	100	0,51	2530	870	48	B	44	4,8	BSC1
BDTX 250-A	230	50	140	0,69	2400	1010	45	B	44	4,9	BSC1
BDTX 250-B	230	50	145	0,74	2650	1150	47	B	44	5,3	BSC1
BDTX 315-A	230	50	160	0,8	2400	1450	48	B	44	6,8	BSC1
BDTX 315-B	230	50	180	0,87	2500	1750	49	B	44	6,9	BSC1
BDTX 355-A	230	50	135	0,73	1400	1300	45	F	44	9	
BDTX 355-B	230	50	445	1,94	2450	2620	54	F	44	10	

Poziom dźwięku mierzony jest z odległości 3m w warunkach pokojowych.

TYP	BDTX TABELA WYDAJNOŚCI m ³ /h - Pa											
	Pa	0	50	100	150	200	250	300	400	500	600	700
BDTX 100	m ³ /h	240	200	170	135	90	50	10				
BDTX 125	m ³ /h	315	260	215	175	115	65	10				
BDTX 150	m ³ /h	420	370	310	210	185	100	30				
BDTX 160	m ³ /h	440	350	290	240	160	95	20				
BDTX 200-A	m ³ /h	735	660	540	500	400	300	210	5			
BDTX 200-B	m ³ /h	870	780	715	620	530	435	335	115			
BDTX 250-A	m ³ /h	1010	925	875	800	700	610	510	280	5		
BDTX 250-B	m ³ /h	1150	1050	980	900	820	740	635	410	180		
BDTX 315-A	m ³ /h	1450	1400	1280	1200	1120	1030	960	720	500	250	10
BDTX 315-B	m ³ /h	1750	1650	1530	1450	1300	1200	1080	860	600	375	30
BDTX 355-A	m ³ /h	1300	1080	850	600	310	10					
BDTX 355-B	m ³ /h	2620	2400	2300	2100	1950	1800	1650	1350	1000	800	400

TYP	A	B	C1	C2	D	E
BDTX 100	245	97	20	20	197	273
BDTX 125	245	122	20	20	188	273
BDTX 150	272	147	23	25	192	286
BDTX 160	272	157	23	25	192	286
BDTX 200	330	196	30	28	230	380
BDTX 250	330	247	30	28	227	380
BDTX 315	400	313	30	30	285	415
BDTX 355	400	352	30	30	378	415

Wymiary podano w mm.



BSC



CYFROWY REGULATOR PRĘDKOŚCI

TYP	NAPIĘCIE	AMPER	ILOŚĆ W PUDEŁKU
	V	A	AD
BSC-1	230	2	20