



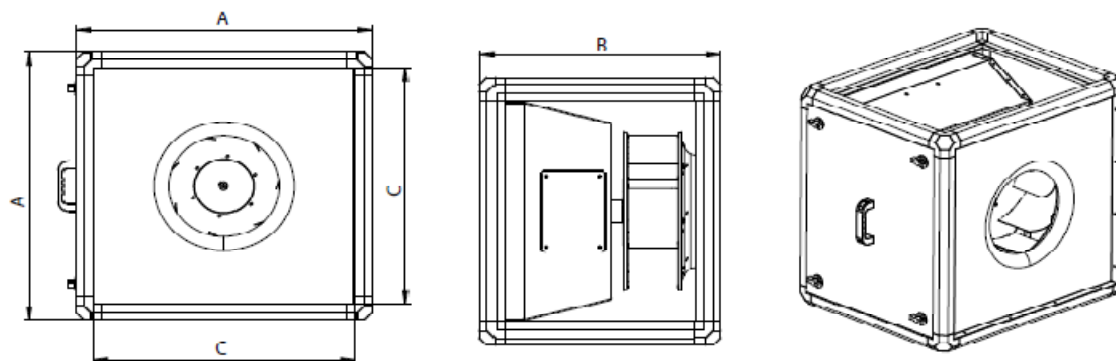
Dwuścienny korpus z izolacją cieplną i akustyczną wykonany jest z blachy ocynkowanej. Wentylator BKEF-R 400 wykonany jest z wysokiej jakości stali ocynkowanej odpornej na korozję. Wentylatory modeli BKEF-R 450-500-560 wykonane są z blachy aluminiowej. Wszystkie modele wykorzystują silnik asynchroniczny, a silnik nie ma przepływu powietrza. Urządzenie jest w stanie przenosić powietrze o temperaturze max.120°C. Łopatki wentylatora są aerodynamicznie zakrzywione i zapewniają regularny przepływ. Ponieważ silnik nie ma przepływu powietrza, jest odporny na wysoką temperaturę. Otwierana pokrywa pozwala na bezproblemową konserwację produktu. Funkcja odprowadzania wody. Pracują cicho dzięki izolacji. Prędkość można regulować za pomocą urządzeń kontrolujących prędkość.

Służą do odprowadzania dymu z filtrem łapacza tłuszczu w gęstych, zaolejonych środowiskach, takich jak kuchnie restauracyjne. Jest w stanie przenosić powietrze o wyższych temperaturach ze względu na brak przepływu powietrza w silniku.

TYP	NAPIĘCIE	CZĘSTOTLIWOŚĆ	MOC	AMPER	HIZ	WYDAJNOŚĆ	POZIOM GŁOŚNOŚĆ	KLASA IZOLACJI	MASA OCHRONY	MASA	REGULATOR PRĘDKOŚCI
	V	Hz	kW	(A)	r.p.m	m <sup>3</sup> /h	dB(A)	Ins.c	IP	kg	
BKEF-R 400M	230	50	0,37	3,4	1390	4100	45	F	55	52	-
BKEF-R 450M	230	50	0,55	4,5	1365	5400	48	F	55	65	-
BKEF-R 500M	230	50	1,1	7,5	1410	8200	52	F	55	77	-
BKEF-R 560M	230	50	2,2	14,2	1420	10800	55	F	55	95	-
BKEF-R 400T	380	50	0,37	1,2	1390	4100	45	F	55	52	BSCF10M
BKEF-R 450T	380	50	0,55	1,6	1365	5400	48	F	55	65	BSCF10M
BKEF-R 500T	380	50	1,1	2,6	1410	8200	52	F	55	77	BSCF15M
BKEF-R 560T	380	50	2,2	4,9	1420	10800	55	F	55	95	BSCF22M

Poziom dźwięku mierzony jest z odległości 3m w warunkach pokojowych. /\* Regulator prędkości nie jest stosowany w opcjach z silnikiem jednofazowym. / \* Kontroler prędkości jest opcjonalny i wyceniony osobno.

TYP	BKEF-R TABELA WYDAJNOŚCI m <sup>3</sup> /h - Pa											
	Pa	0	100	200	300	400	500	600	700	800	900	1000
BKEF-R 400	m <sup>3</sup> /h	4100	3400	2550	1650	300						
BKEF-R 450	m <sup>3</sup> /h	5400	4900	4000	3350	2500	1300	600				
BKEF-R 500	m <sup>3</sup> /h	8200	6000	5500	5000	4000	3500	1200				
BKEF-R 560	m <sup>3</sup> /h	10800	10000	9200	8400	7300	6400	5500	4000			



TYP	A	B	C
BKEF-R 400	683	556	603
BKEF-R 450	683	572	603
BKEF-R 500	683	623	603
BKEF-R 560	813	690	733

Wymiary podano w mm