

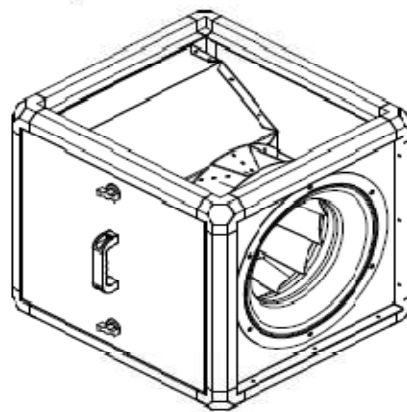
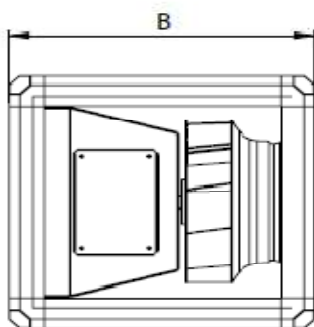
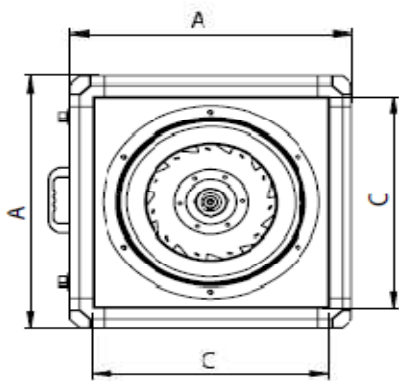


Dwuścienny korpus z izolacją cieplną i akustyczną wykonany jest z blachy ocynkowanej. Do izolacji akustycznej i cieplnej zastosowano wełnę mineralną o grubości 25 mm. Wszystkie modele wentylatorów można zdejmować i instalować. Wszystkie modele wykorzystują silnik asynchroniczny, a silnik nie ma przepływu powietrza. Urządzenie jest w stanie przenosić powietrze o temperaturze max.120°C. Łopatki wentylatora są aerodynamicznie zakrzywione i zapewniają regularny przepływ. Nadaje się do pracy z dużą prędkością. Ponieważ silnik nie ma przepływu powietrza, jest odporny na wysoką temperaturę. Ma wysoką wydajność, ponieważ pracuje z dużą prędkością. Dzięki zdejmowanym panelom, dymem można łatwo sterować. Prawo-lewo-górę można zmienić na trzy różne sposoby. Funkcja odprowadzania wody. Pracują cicho dzięki izolacji. Prędkość można regulować za pomocą urządzeń kontrolujących prędkość.

TYP	NAPIĘCIE	CZĘSTOTLIWOŚĆ	MOC	AMPER	HIZ	WYDAJNOŚĆ	POZIOM GŁOŚNOŚCI	KLASA IZOLACJI	KLASA OCHRONY	MASA	REGULATOR PRĘDKOŚCI
	V	Hz	kW	(A)	r.p.m	m ³ /h	dB(A)	Ins.cl.	IP	kg	
BKEF-RH 280M	230	50	0,75	5	2840	3600	65	F	55	38	-
BKEF-RH 315M	230	50	1,5	9,8	2865	5000	68	F	55	41	-
BKEF-RH 280T	380	50	0,75	1,8	2840	3600	65	F	55	38	BSCF10M
BKEF-RH 315T	380	50	1,5	3,3	2865	5000	68	F	55	41	BSCF15M

Poziom dźwięku mierzony jest z odległości 3m w warunkach pokojowych. /* Regulator prędkości nie jest stosowany w opcjach z silnikiem jednofazowym. / * Kontroler prędkości jest opcjonalny i wyceniony osobno

TYP	BKEF-RH TABELA WYDAJNOŚCI m ³ /h - Pa														
	Pa	0	100	200	300	400	500	600	700	800	900	1000	1100	1150	1200
BKEF-RH	m ³ /h	3600	3100	2700	2400	2100	1800	1400	900	500					
BKEF-RH	m ³ /h	5000	4900	4400	4000	3700	3300	3100	2500	2000	1800	1400	1000	800	500



TYP	A	B	C
BKEF-RH 280	500	500	420
BKEF-RH 315	500	540	420

Wymiary podano w mm.