

# BRCF-EX PROOF

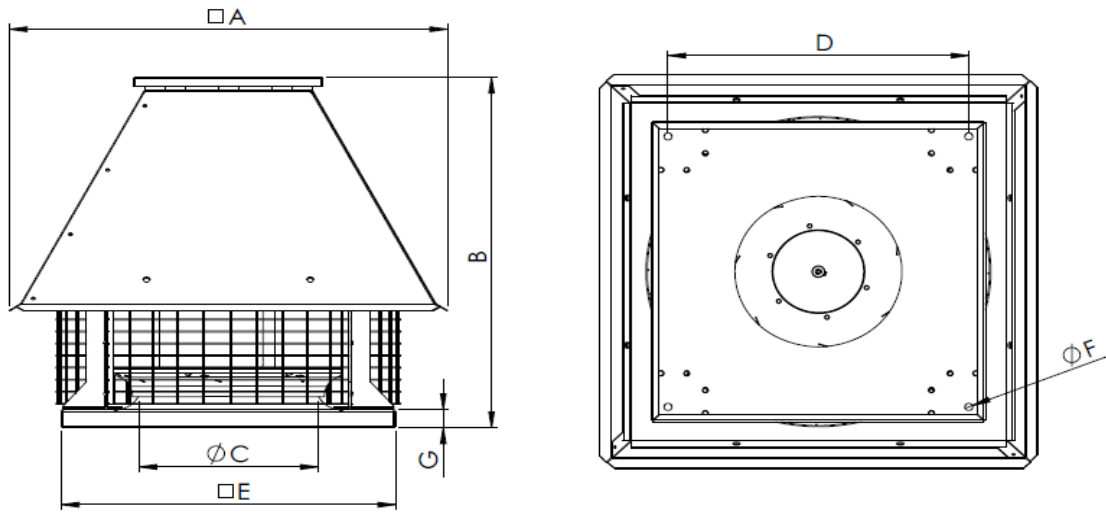


Podstawa, pokrywa i łopatki wentylatorów promieniowych przeciwybuchowych typu dachowego wyrzucanego poziomo wykonane są z blachy stalowej ocynkowanej, a rdzeń wentylatora wykonany jest z aluminium. Posiada napęd bezpośredni, zakrzywione do tyłu i rzadkie ostrza. Wentylatory z pierścieniem wlotowym pokrytym mosiądzem. Wentylatory przeciwybuchowe lub aspiratory przeciwybuchowe to jeden z typów wentylatorów preferowanych do wentylacji środowisk o wysokim ryzyku wybuchu lub pożaru. Często są preferowane w rafineriach ropy naftowej, stacjach benzynowych, tankowcach, magazynach chemicznych i podobnych miejscach, ponieważ mają konstrukcję zaprojektowaną tak, aby nie generować iskier.

TYP	NAPIĘCIE	CZĘSTOTLIWOŚĆ	MOC	AMPER	HIZ	WYDAJNOŚĆ	POZIOM GŁOŚNOŚCI	KLASA IZOLACJI	KLASA OCHRONY	MASA	REGULATOR PRĘDKOŚCI
	V	Hz	kW	(A)	r.p.m	m <sup>3</sup> /h	dB(A)	Ins.cl.	IP	kg	
BRCF-EX 280T	380	50	0,25	0,87	1380	1000	53-45	F	55	35	BSCF10M
BRCF-EX 315T	380	50	0,25	0,87	1380	1950	53-45	F	55	42	BSCF10M
BRCF-EX 355T	380	50	0,25	0,87	1380	2900	55-47	F	55	50	BSCF10M
BRCF-EX 400T	380	50	0,37	1,2	1390	4000	60-52	F	55	55	BSCF10M
BRCF-EX 450T	380	50	0,55	1,6	1365	5550	62-54	F	55	62	BSCF10M
BRCF-EX 500T	380	50	1,1	2,6	1410	8300	64-56	F	55	68	BSCF15M
BRCF-EX 560T	380	50	2,2	4,9	1420	10800	66-58	F	55	75	BSCF22M
BRCF-EX 630T	380	50	3	6,6	1000	13000	60-52	F	55	127	BSCF30T
BRCF-EX 710T	380	50	4	8,4	1000	15000	63-55	F	55	150	BSCF40T
BRCF-EX 800T	380	50	7,5	15,4	1000	17000	67-59	F	55	216	BSCF75T

Poziom dźwięku mierzony jest z odległości 3m w warunkach pokojowych. /\* Regulator prędkości nie jest stosowany w opcjach z silnikiem jednofazowym. / \* Kontroler prędkości jest opcjonalny i wyceniony osobno.

TYP	BRCF EX PROOF TABELA WYDAJNOŚCI m <sup>3</sup> /h - Pa											
	Pa	0	100	200	300	400	500	600	700	800	900	1000
BRCF 500	m <sup>3</sup> /h	830	7200	5800	5300	4100	3100	1900	450			



TYP	A	B	C	D	E	F	G
BRCF-EX 280T	522	495	165	354	404	10	30
BRCF-EX 315T	595	555	198	404	454	10	30
BRCF-EX 355T	656	555	234	450	500	10	30
BRCF-EX 400T	656	585	268	450	500	12	30
BRCF-EX 450T	656	616	303	530	580	12	44
BRCF-EX 500T	766	660	342	590	640	12	44
BRCF-EX 560T	828	723	380	650	700	12	44
BRCF-EX 630T	997	922	445	660	730	12	54
BRCF-EX 710T	1095	991	500	710	780	12	54
BRCF-EX 800T	1205	1172	542	850	900	12	54