



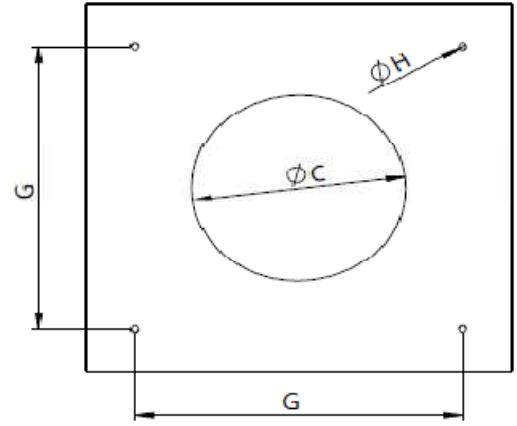
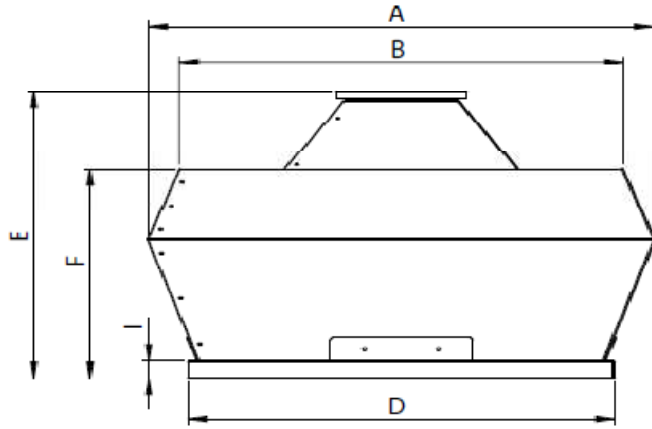
Wentylatory dachowe mają możliwość ewakuacji zanieczyszczonego powietrza z dużej odległości. Wentylator dachowy BRDV zapewnia rozwiązania szczególnie w zastosowaniach, w których nie ma możliwości poziomego odprowadzania zasysanego powietrza. Woda deszczowa jest wyrzucana przez otwór odpływowy, zapobiegając przedostawaniu się wody do komina. Silnik jest odporny na wysokie temperatury, ponieważ znajduje się poza strumieniem powietrza.

Modele pionowych odśrodkowych wentylatorów dachowych serii BRDV są produkowane z ocynkowanej blachy stalowej. Modele BRDV 450-560 wykonane są z blachy aluminiowej. We wszystkich modelach zastosowano silnik asynchroniczny. Urządzenie jest w stanie przetransportować powietrze o temperaturze max 120°C. Łopatki wentylatora są aerodynamicznie zakrzywione i zapewniają regularny przepływ. Wentylatory składają się z pochylonych do tyłu i rzadko ułożonych płetw. Wentylatory dachowe BRDV zapewniają dużą przewagę w zastosowaniach z funkcją pionowego strzału w warunkach, w których nie może być pochłaniane poziome powietrze. Dzięki aerodynamicznej konstrukcji skrzydeł pracują cicho. Prędkość można regulować za pomocą urządzeń kontrolujących prędkość. Ze względu na wysoką odporność temperaturową, para gorącego oleju pochłaniana z okapów zapewnia dużą odległość od pionu. W celu podniesienia jakości powietrza w pomieszczeniach stosuje się go w sytuacjach, gdy wymagany jest strzał pionowy w warunkach, w których powietrze nie może być rozprowadzone poziomo. Wentylatory dachowe BRF-V pracują z małą głośnością dzięki silnikowi z zewnętrznym wirnikiem. Stosuje się go na dachy miejsc odświeżania powietrza oraz kominy na dachach łazienek i wc.

TYP	NAPIĘCIE	CZĘSTOTLIWOŚĆ	MOC	AMPER	HIZ	WYDAJNOŚĆ	POZIOM GŁOŚNOŚĆ	KLASA IZOLACJI	KLASA OCHRONY	MASA	REGULATOR PRĘDKOŚCI
	V	Hz	kW	(A)	r.p.m	m ³ /h	dB(A)	Ins.cl.	IP	kg	
BRDV 315M	230	50	0,25	2,1	1380	1900	48-40	F	55	22	-
BRDV 355M	230	50	0,25	2,1	1380	2850	50-42	F	55	27	-
BRDV 400M	230	50	0,37	3,4	1390	4000	51-43	F	55	33	-
BRDV 450M	230	50	0,55	4,5	1365	5300	54-46	F	55	38	-
BRDV 500M	230	50	1,1	7,5	1410	8000	56-48	F	55	49	-
BRDV 560M	230	50	2,2	14,2	1420	10500	65-57	F	55	58	-
BRDV 315T	380	50	0,25	0,87	1380	1900	48-40	F	55	22	BSCF10M
BRDV 355T	380	50	0,25	0,87	1380	2850	50-42	F	55	27	BSCF10M
BRDV 400T	380	50	0,37	1,2	1390	4000	51-43	F	55	33	BSCF10M
BRDV 450T	380	50	0,55	1,6	1365	5300	54-46	F	55	38	BSCF10M
BRDV 500T	380	50	1,1	2,6	1410	8000	56-48	F	55	49	BSCF15M
BRDV 560T	380	50	2,2	4,9	1420	10500	65-57	F	55	58	BSCF22M

Poziom dźwięku mierzony jest w odległości 4-10 m w warunkach otwartej przestrzeni. /* Regulator prędkości nie jest stosowany w opcjach z silnikiem jednofazowym. / * Kontroler prędkości jest opcjonalny i wyceniony osobno.

TYP	BGK TABELA WYDAJNOŚCI m ³ /h - Pa									
	Pa	0	100	200	300	400	500	600	700	800
BRDV 315	m ³ /h	1900	1300	700						
BRDV 355	m ³ /h	2850	2800	1500	500					
BRDV 400	m ³ /h	4000	3150	2400	1500	750				
BRDV 450	m ³ /h	5300	4500	3600	2700	1600	400			
BRDV 500	m ³ /h	8000	6900	5600	4500	3200	2150	1200		
BRDV 560	m ³ /h	10500	9400	8200	7100	6000	4800	3300	2250	500



TYP	A	B	C	D	E	F	G	H	I
BRDV 315	845	740	185	700	550	395	576	14	35
BRDV 355	845	740	235	700	550	395	576	14	35
BRDV 400	895	780	270	750	585	430	576	14	35
BRDV 450	960	855	282	800	595	440	625	14	35
BRDV 500	1030	915	320	850	695	490	675	14	35
BRDV 560	1195	960	360	950	820	610	740	14	35