



Wentylatory kanałowe o mieszanym przepływie charakteryzują się wysokim natężeniem przepływu powietrza przy niskim poziomie hałasu. Dzięki swojej konstrukcji obudowy zapewnia łatwy montaż oraz łatwość konserwacji.

Jednofazowe, kanałowe wentylatory dwubiegowe serii BMFX są w stanie dostarczyć duże ilości powietrza przy równocześnie cichej pracy urządzenia. Unikutowa konstrukcja wspornika montażowego umożliwia wymianę zespołu silnik-wirnik urządzenia bez konieczności demontażu kanału wentylacyjnego.

Wykonane zostały z tworzywa polipropylenowego. Klasa izolacji ochrony silnika na poziomie IP44. Możliwość regulacji obrotów silnika za pomocą opcjonalnego regulatora obrotów.

TYP	NAPIĘCIE	CZĘSTOTLIWOŚĆ	MOC	AMPER	HIZ	WYDAJNOŚĆ	POZIOM GŁOŚNOŚCI	KLASA IZOLACJI	KLASA OCHRONY	MASA	HIZ	REGULATOR PRĘDKOŚCI
	V	Hz										
BMFX 100/2V	230	50	20	0,11	2200	198	31	B	44	1,8	H	BSC1
			18	0,10	1850	165	26				L	
BMFX 125/2V	230	50	27	0,14	2250	284	31	B	44	2	H	BSC1
			23	0,12	1950	248	26				L	
BMFX 150/2V	230	50	44	0,22	2550	530	33	B	44	2,7	H	BSC1
			35	0,19	1950	410	29				L	
BMFX 200/2V	230	50	100	0,52	2350	840	36	B	44	4,8	H	BSC1
			90	0,48	2050	690	32				L	
BMFX 250/2V (metal)	230	50	140	0,7	2500	1100	40	F	44	9,4	H	BSC1
			110	0,6	2050	990	37				L	
BMFX 315/2V (metal)	230	50	190	1,1	2680	2000	45	F	44	14	H	BSC1
			145	0,74	2150	1500	40				L	
BMFX 250-P/2V	230	50	225	1,2	2450	1405	38	B	44	7,5	H	BSC1
			165	0,75	1850	1064	34				L	
BMFX 315-P/2V	230	50	390	1,9	2350	2206	42	B	44	11	H	BSC1
			275	1,4	1650	1750	38				L	
BMFX-ST 100/2V	230	50	35	0,26	2600	177	25	B	44	3	H	BSC1
			20	0,15	2100	133	23				L	
BMFX-ST 125/2V	230	50	35	0,28	2600	218	31	B	44	3,5	H	BSC1
			20	0,17	2100	181	26				L	

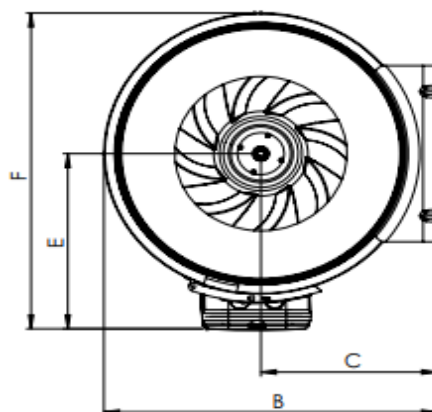
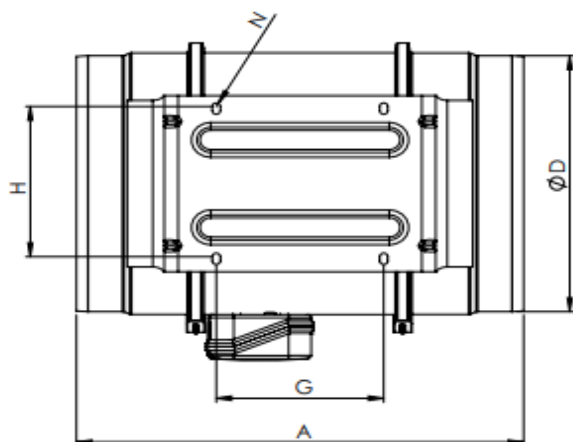
Poziom dźwięku mierzony jest z odległości 3m w warunkach pokojowych.

BSC

CYFROWY REGULATOR PRĘDKOŚCI

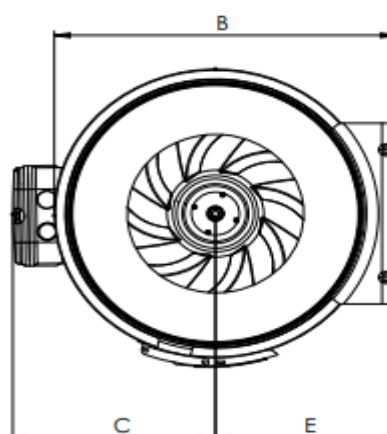
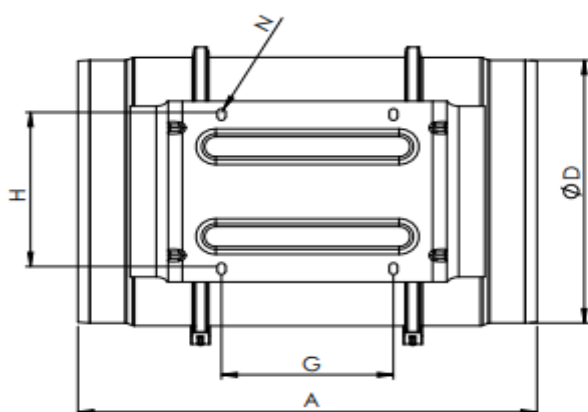


TYP	NAPIĘCIE	AMPER	IŁOŚĆ W PUDEŁKU
	V	A	AD
BSC-1	230	2	20



TYP	A	B	C	D	E	G	H	N
BMFX-100	303	188	115	97	100	80	60	5,5
BMFX-125	258	188	115	123	100	80	60	5,5
BMFX-150	320	212	127	147	112	80	60	5,5
BMFX-200	302	232,5	141	197	124	100	94	5,5
BMFX-250	386	291	192	248	155	145	140	7X4
BMFX-315	450	356	224	312	188	182	178	7X4
BMFX-250-P	383	286	173	247	151	150	173	7X4
BMFX-315-P	446	357	216	312	187	181	216	7X4

Wymiary podano w mm.



TYP	A	ØB	ØD	E	F	G	X	C	ØH
BMFX-ST100	460	204	23	81	248	333	222	93	98,0
BMFX-ST125	460	204	23	81	248	333	222		

Wymiary podano w mm.