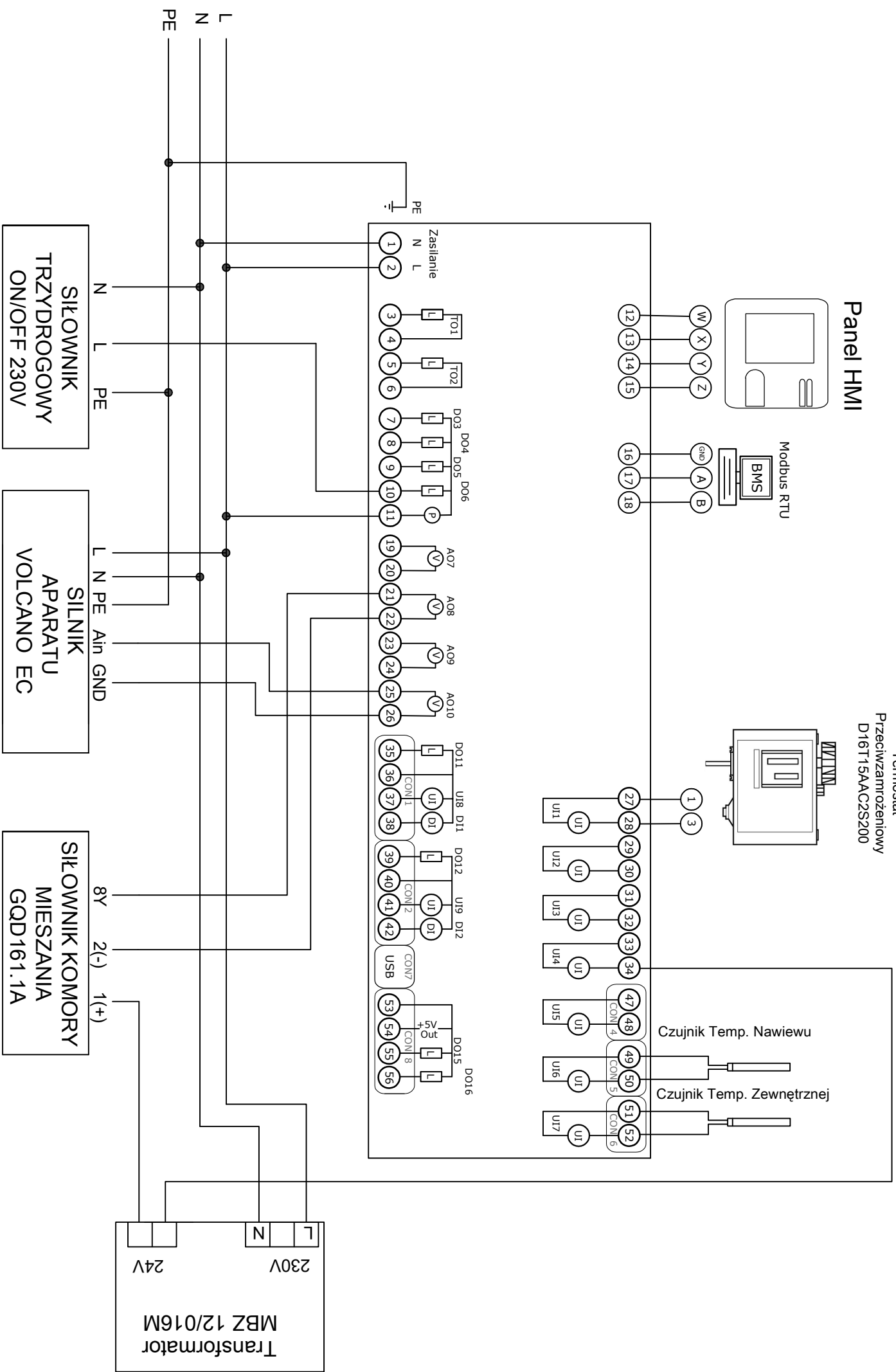


# Panel HMI

Termostat  
Przełączamożeniowy  
D16T15AAC2S200



RYS. 1/1 SCHEMAT ROZDZIELNI ZASILAJĄCO-STERUJĄCEJ KOMORY MIESZANIA Z APARATEM VOLCANO EC