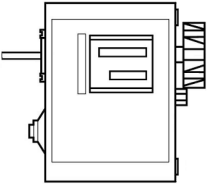
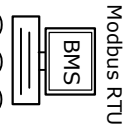
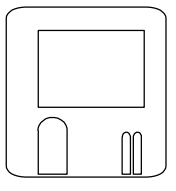
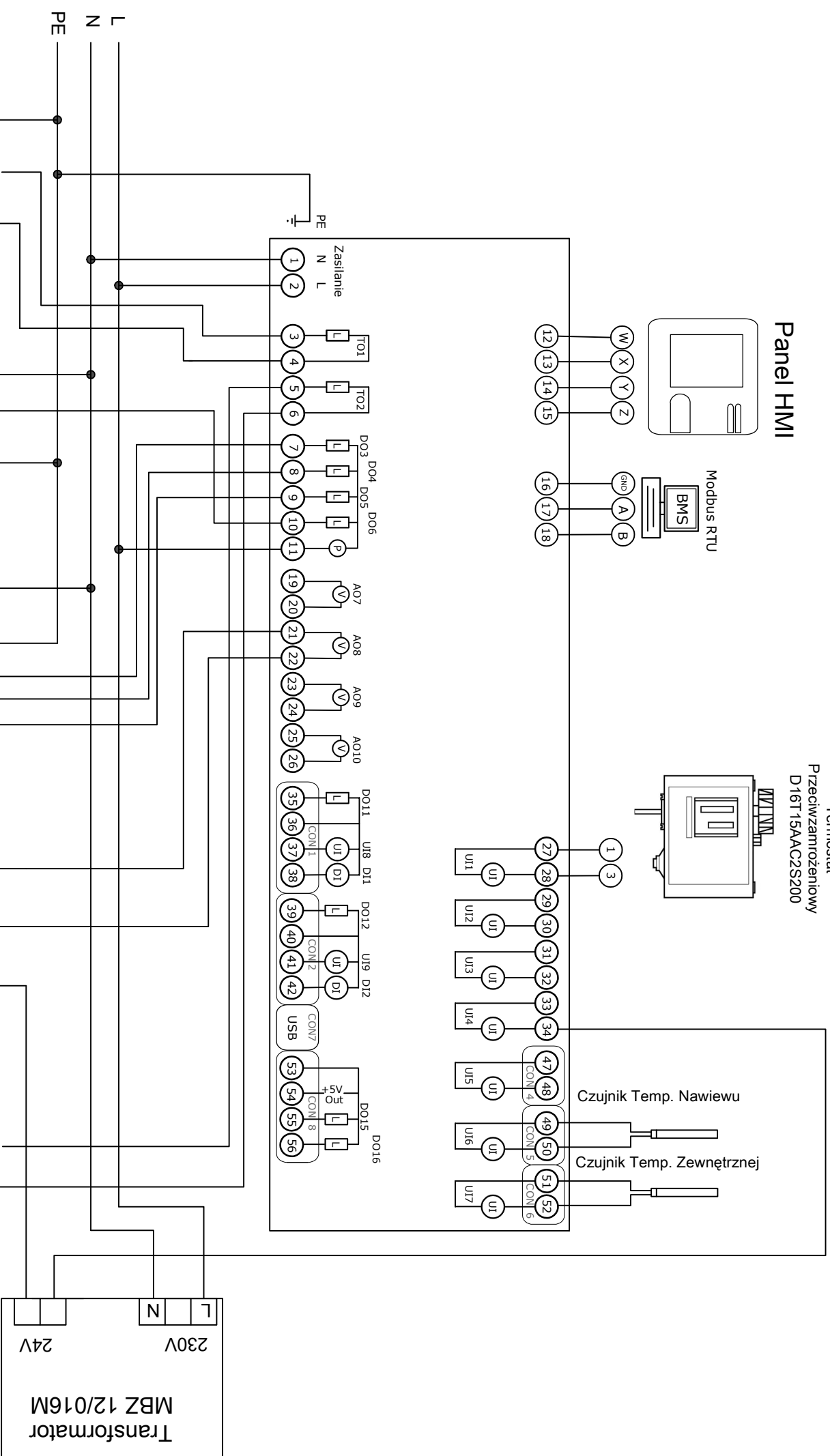


Panel HMI

Termostat
Przeciwwzmrożeniowy
D16T15AAC2S200



Czujnik Temp. Nawiewu
Czujnik Temp. Zewnętrznej



WENTYLATOR WYCIĄGOWY 230V	SILNIK TRZYDRGOWY ON/OFF 230V	SILNIK APARATU VOLCANO AC	SILNIK KOMORY MIESZANIA GQD161.1A	SILNIK PRZEPUSTNICY WYCIĄG 230V
---------------------------	-------------------------------	---------------------------	-----------------------------------	---------------------------------

RYS. 1/2 SCHEMAT ROZDZIELNI ZASILAJĄCO-STERUJĄCEJ KOMORY MIESZANIA Z APARATEM VOLCANO AC